

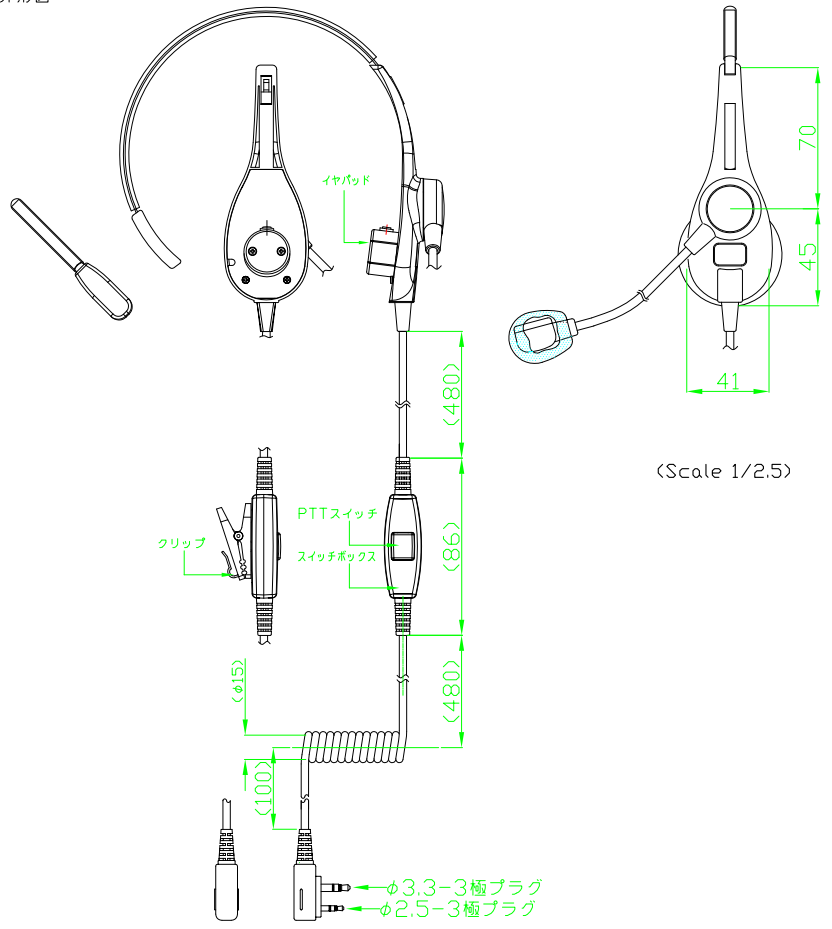
製品仕様書	製品名	型式
	ネックセット	WFDI-NS1

特長 ※ 騒音下で話し易いヘッドセット

定格

マイクロフォン	単一指向性エレクトレットコンデンサーマイクロフォン
感度	-53dB±5dB at 1KHz
インピーダンス	520Ω±30% at 1KHz
周波数帯域	100Hz ~20KHz
レシーバー	ダイナミック型レシーバー
出力音圧レベル	118dB ± 5dB at 1KHz (0dB=20μPa)
インピーダンス	8Ω±30% at 1KHz
定格入力	10mW
最大入力	100mW
周波数帯	100Hz~5KHz

外形図



(Scale 1/2.5)

(Scale Free)

単位：mm

※ 本仕様は改良のため変更することがあります。

改 版	1	2016-00-00	5	2016-00-00	9	2016-00-00
	2	2016-00-00	6	2016-00-00	10	2016-00-00
	3	2016-00-00	7	2016-00-00	11	2016-00-00
	4	2016-00-00	8	2016-00-00	12	2016-00-00

区分
INCOM

経ディピーアイ

発行	縮尺	改版
2016/09/12	1/2.5	0