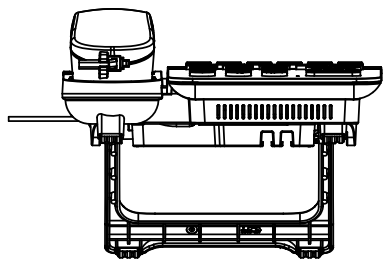
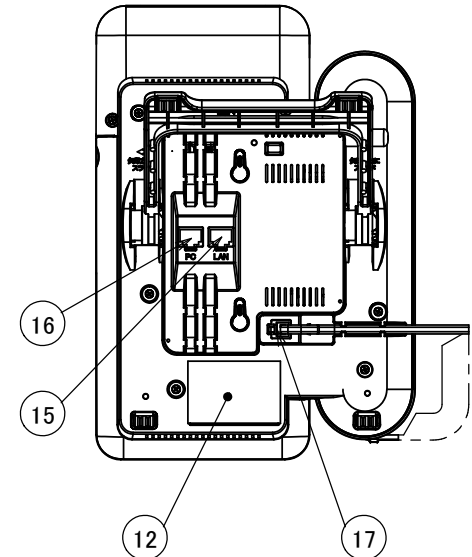
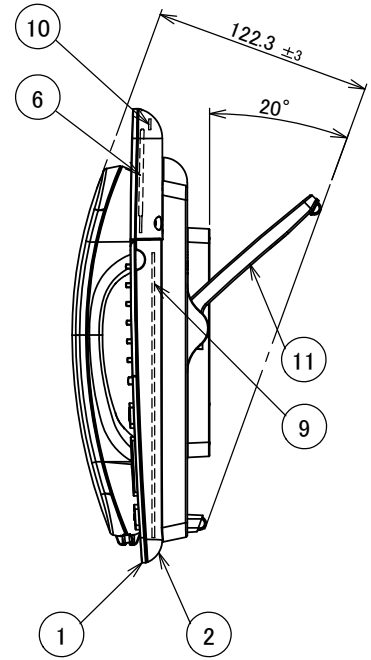
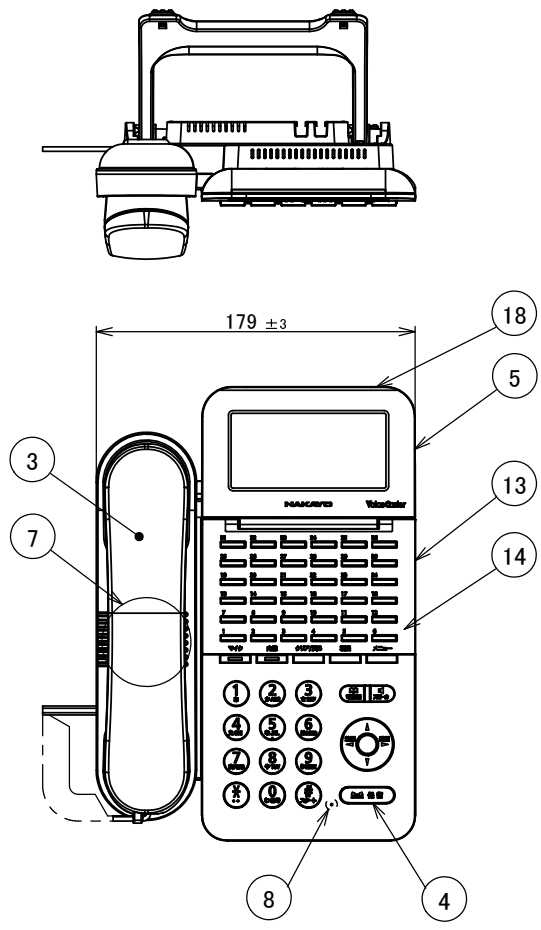
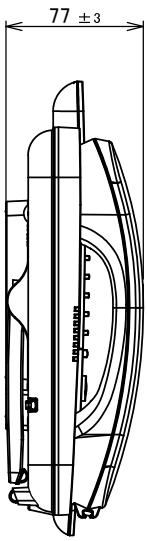
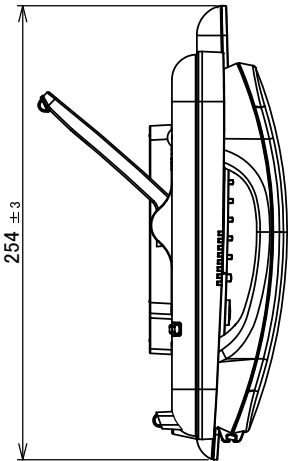


RC-35614

項番	名称	項番	名称
1	上ケース	11	スタンド
2	下ケース	12	品名紙
3	送受器	13	示名条パネル
4	ボタン組	14	示名条
5	LCDケース	15	LANポート用コネクタ
6	LCD	16	PCポート用コネクタ
7	スピーカ	17	送受器コネクタ
8	マイク	18	着信ランプ
9	TEL基板	19	
10	LED基板	20	

A
B
C
D
E
F



注. 本図は一例を示す。 単位(mm)

版年月日	来歴	担当審査承認	版年月日	来歴	担当審査承認	氏名	年月日	IP-36N-ST101C() 外観図
						設計		
						審査承認		
株式会社ナカヨ							図番	RC-35614