

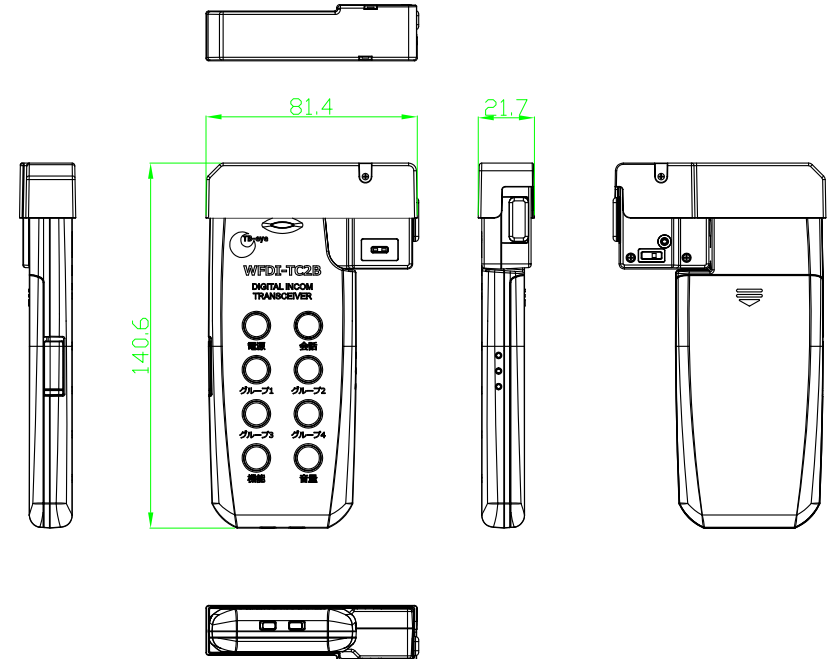
製品仕様書	製品名	型式
	Bluetooth対応デジタルトランシーバー	WFDI-TC2B

- 特長
- ※ Bluetooth対応
 - ※ WIFI 2.4/5GHz 両対応子機の会話とスピーカー出力を切り替えることができる
 - ※ 移動中は通常のインカムとしても使用可能

定格

Bluetooth仕様	- - - - -
規格	Bluetooth Ver2.1+EDR
プロファイル	HSP
使用周波数帯	2.4GHz 帯
変調周波数	FH-SS(Frequency Hopping Spread Spectrum)
送信出力	Class 2
最大通信距離	見通し 5m以内
子機仕様	WDI-TC2 と同様のため一部抜粋
音声仕様	ストリームビットレート 64Kbpsサンプリング周波数8KHz
音声入力仕様	アナログ モノラル入力/入力インピーダンス: 2.2KΩ
音声出力仕様	アナログ モノラル出力/出力インピーダンス: 220Ω
音声デコード仕様	G.711(μ-law/a-law)
フル充電時間	専用チャージャー 約4時間
連続通話時間	約10時間
アンテナ	2,412~2,472MHz(1~14ch) 5,15~5,725MHz
送信出力	10mW
通信規格	IEEE802.11b/g/a
データ転送速度	IEEE802.11g: 最大54Mbps
	IEEE802.11b: 最大11Mbps
	IEEE802.11a: 最大54Mbps
デジタル変調方式	64QAM,16QAM,4QAM,QPSK
セキュリティ	WEP(64/128),WPA-PSK,WPA2-PSK
グループ通話	グループ1~4を選択
PRESS TALK	有効/無効の切替あり
受信ボリュームレベル	1~6レベル
音声転送プロトコル	SIP Ver2 PFC-3261
バッテリー	DC3.7V/2,150mAh 充電式リチウムイオンバッテリー
本体動作電圧/電流	DC 3.7V/260mA
本体環境温度	5℃~35℃
湿度	10%~90%(非結露)
外形寸法(W×D×H)	140.6×81.4×21.7 mm
質量(本体のみ)	103g
質量(バッテリー含む)	150g
付属品	取扱説明書、バッテリー

外形図



単位: mm

※ 本仕様は改良のため変更することがあります。

改 版	1	2016-00-00	5	2016-00-00	9	2016-00-00	区 分 INCOM		発行	縮尺	改 版
	2	2016-00-00	6	2016-00-00	10	2016-00-00			2016/09/12	1/2	0
	3	2016-00-00	7	2016-00-00	11	2016-00-00					
	4	2016-00-00	8	2016-00-00	12	2016-00-00					