

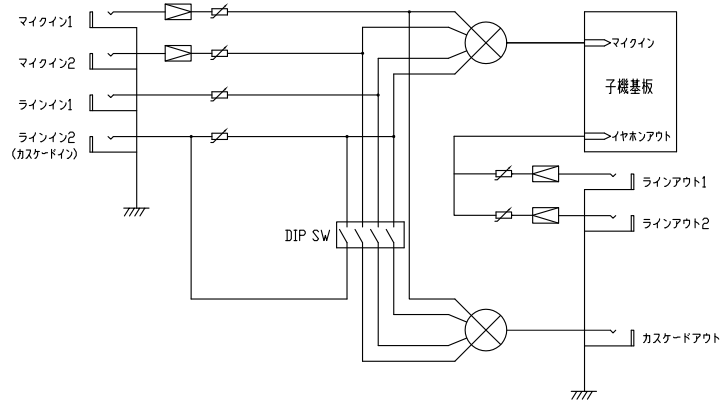
製品仕様書	製品名	型式
	音声入出力ユニット	TBE-SID

- 特長
- ※ 音楽プレイヤー等の音声出力をクリアトークカムにレベル調整した上で入力可能
 - ※ カスケード出力を使用することにより、1つのマイクで4つのグループに通话可能
 - ※ 無線LAN対応により置き場所を選ばない

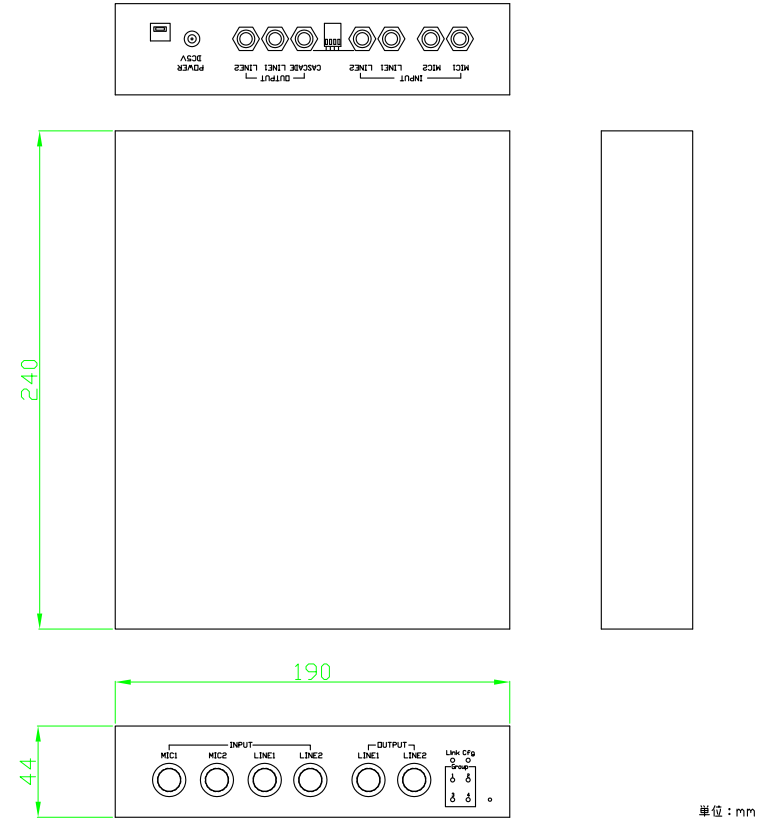
定格

音声入力	6.3φコネクタ、マイク入力×2、LINE入×2
音声出力	6.3φコネクタ、プログラム出力×2、カスケード出力×1
グループ選択	4グループのうち、1グループ選択可能
無線LANポート	1
無線規格	IEEE802.11b/g/a/n
本体動作電圧/電流	アダプター式 入力AC 100V~240V 50/60Hz/DC5v
動作環境 温度	0℃~50℃
湿度	5%~90% (非結露)
外形寸法(W×D×H)	190×240×44 (mm)
質量 (本体のみ)	約 1.3Kg
付属品	取扱説明書、ACアダプター、6.3φケーブル(3m)×2

アナログブロック図



外形図



単位：mm

※ 本仕様は改良のため変更することがあります。

改 版	1	2016-00-00	5	2016-00-00	9	2016-00-00
	2	2016-00-00	6	2016-00-00	10	2016-00-00
	3	2016-00-00	7	2016-00-00	11	2016-00-00
	4	2016-00-00	8	2016-00-00	12	2016-00-00

区 分

INCOM

株式会社 **ティ・ピー・アイ**

発行

縮尺

改版

2016/09/12

1/2.5

0