

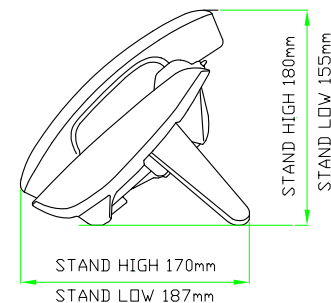
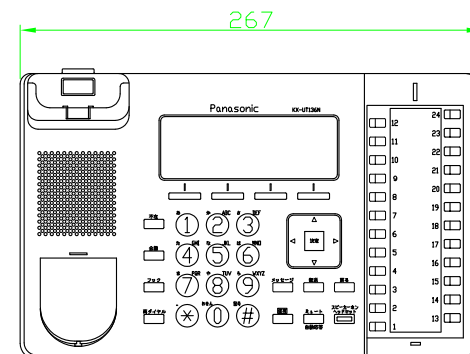
| | | |
|-------|-----------|-----------|
| 製品仕様書 | 製品名 | 型式 |
| | コンソールボックス | KX-UT136N |

- 特長
- ※ 使い易い24個のフレキシブル釘
 - ※ 見やすく操作も快適なSIPフォン

定格

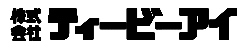
| | |
|--------------------|--------------------------------------------------------|
| 液晶ディスプレイ | 6行表示(バックライトつき)、漢字・英数・カナ |
| VoIP接続方式 | SIP |
| VoIP音声コーデック | G.722、G.711、G.729a、G.726 |
| IPアドレス取得モード | 自動設定(DHCP) / 手動設定(Static) |
| 電話帳 | 500 |
| ソフトボタン | 4 |
| 発信/着信履歴 | 30/30 |
| スピーカーホン | あり |
| イーサネット規格 | 10Base-T/100Base-TX |
| LANジャック/PoE対応ジャック数 | 2 (RJ-45) / 1 |
| ヘッドセットジャック | 1 (φ2.5 mm) |
| EHSジャック | 1 (φ3.5 mm, EHS専用) |
| P o E | IEEE 802.3af 準拠 |
| 本体動作電圧/電力 | PoE (ECOモードオフ/オン) |
| | 待機時: 約1.8W / 約1.3W、通話時: 約2W / 約1.5W、最大: 6W |
| | ACアダプター (ECOモードオフ/オン) |
| 動作環境 温度 | 待機時: 約1.6W / 約1.0W、通話時: 約2W / 約1.5W、最大: 6W |
| | 0℃~40℃ |
| 外形寸法(W×D×H) | 本体の角度を45度で設置している場合: 267mm×170mm×180mm |
| | 本体の角度を30度で設置している場合: 267mm×187mm×155mm (受話器、スタンドを含む) |
| 質量 | 約 1120g (受話器、受話器コードを含む) |
| 付属品 | 取扱説明書、ACアダプター |

外形図



単位: mm

※ 本仕様は改良のため変更することがあります。

| | | | | | | | | | | | |
|--------|---|------------|---|------------|----|------------|---------------------|---------------------------------------------------------------------------------------|------------|-----|----|
| 改 版 | 1 | 2016-00-00 | 5 | 2016-00-00 | 9 | 2016-00-00 | 区 分 INCOM |  | 発行 | 縮尺 | 改版 |
| | 2 | 2016-00-00 | 6 | 2016-00-00 | 10 | 2016-00-00 | | | 2016/09/12 | 1/3 | 0 |
| | 3 | 2016-00-00 | 7 | 2016-00-00 | 11 | 2016-00-00 | | | | | |
| | 4 | 2016-00-00 | 8 | 2016-00-00 | 12 | 2016-00-00 | | | | | |